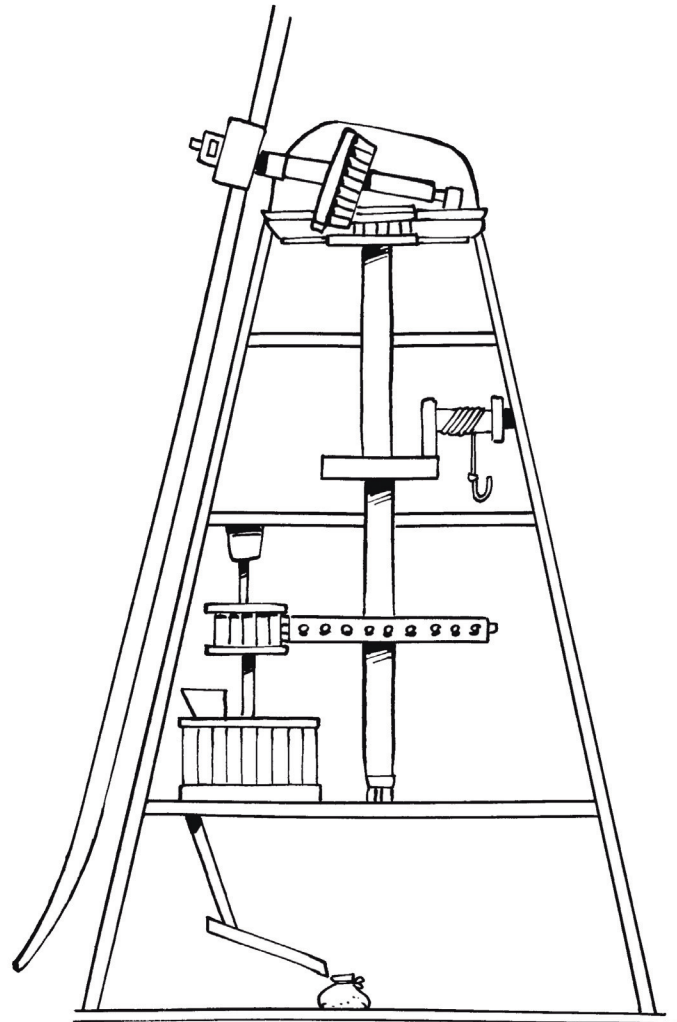


De techniek van de molen

Wist je dat een molen eigenlijk een soort machine is? Een machine die bestaat uit een heleboel tandwielen. De wind zorgt ervoor dat de wieken gaan draaien waardoor de tandwielen in beweging komen en de maalstenen kunnen gaan malen. Er gaat graan in en er komt meel uit. Maar hoe werkt een molen nu eigenlijk precies?



BASISOPDRACHT

1 Zo gaan de wieken! En dan? Bekijk de afbeelding, kleur in en streep weg.

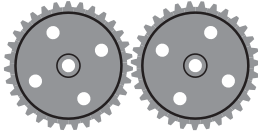
- Kleur de wieken rood.
- Als de wieken gaan draaien komt de as in beweging. Hierdoor gaat het SPOORWIEL/BOVENWIEL draaien. Deze laat de bovenschijf draaien.
- Als de bovenschijf gaat draaien gaat ook de koningsspil draaien. Kleur de koningsspil groen.
- Onderaan deze spil zit het SPOORWIEL/BOVENWIEL. Deze gaat draaien omdat de spil draait.
- Het spoorwiel zorgt ervoor dat de maalstenen gaan draaien. Kleur de maalstenen blauw.
- De molenaar stort het graan in de kaar. Kleur de kaar geel.
- Als het graan gemalen is komt het meel in de ZAK / OP DE GROND terecht.

VERDIEPINGSOPDRACHT

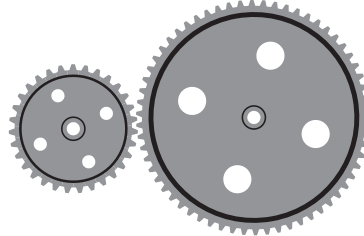
Je hebt net geleerd dat het bovenwiel, de bovenschijf en het spoorwiel belangrijk zijn om de molen te laten draaien. Het zijn alle drie tandwielen. Wat zijn tandwielen en hoe werken ze?

2 Welke kant draait het op?

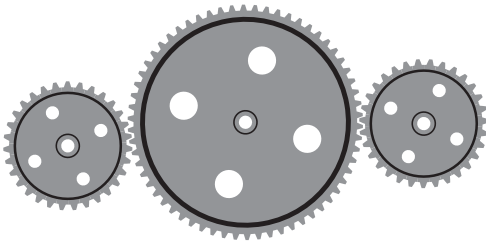
Kijk goed naar de volgende plaatjes en beantwoord de vragen. Je kunt het eventueel uitproberen met wielen uit de techniekdoos.



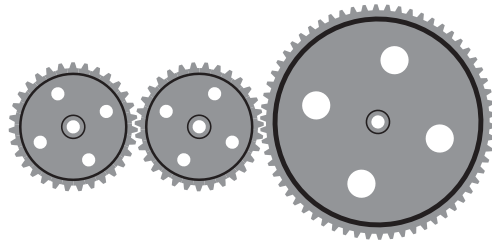
1. Draaien de wielen:
- dezelfde kant op? Ja / Nee
 - even snel? Ja / Nee



2. Draaien de wielen:
- dezelfde kant op? Ja / Nee
 - even snel? Ja / Nee



3. Welke wielen:
- draaien dezelfde kant op? ... en ...
 - draaien even snel? ... en ...



4. Welke wielen:
- draaien dezelfde kant op? ... en ...
 - draaien even snel? ... en ...

Eigenlijk is het gebruik van tandwielen een heel oude techniek. Molens werken al eeuwen doordat de wind de tandwielen laat draaien. In het voorleesverhaal heb je gehoord dat de molen vervangen werd door een stoommachine. Voor Dries en Henk was een stoommachine een nieuwe techniek.

3 Weet jij wat een stoommachine is? Streep het foute antwoord door.

Een stoommachine is een machine die werkt op
STOOM / BENZINE / WINDKRACHT.

Een stoommachine heeft WEL / GEEN wind nodig
en kan dus SOMS / ALTIJD werken.

